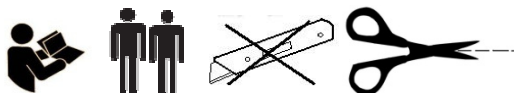
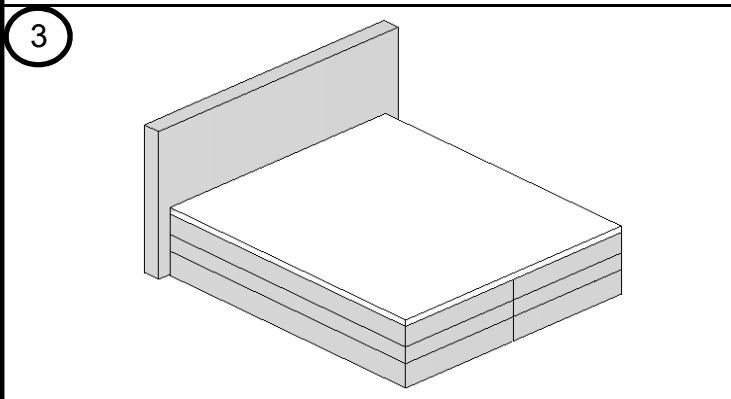
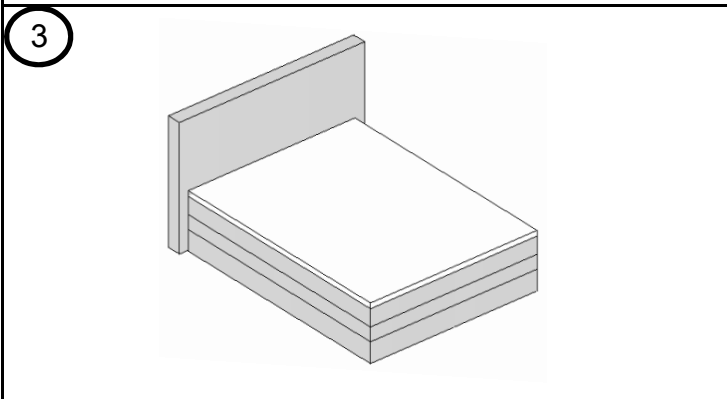
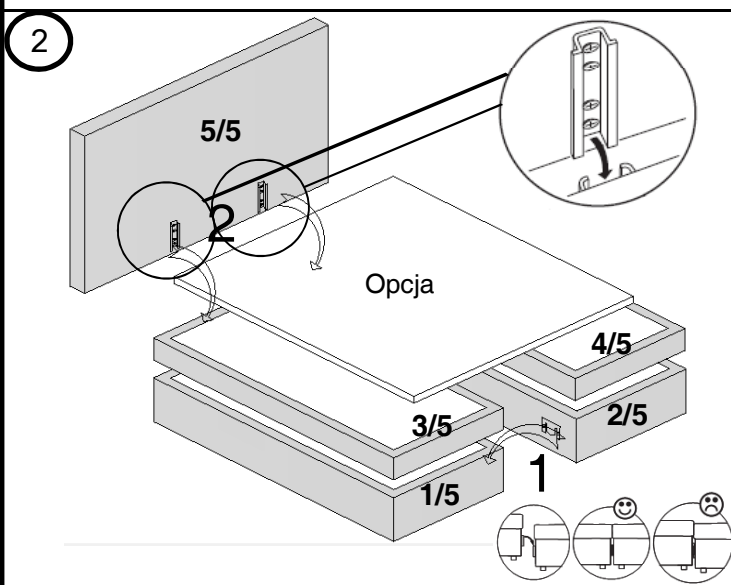
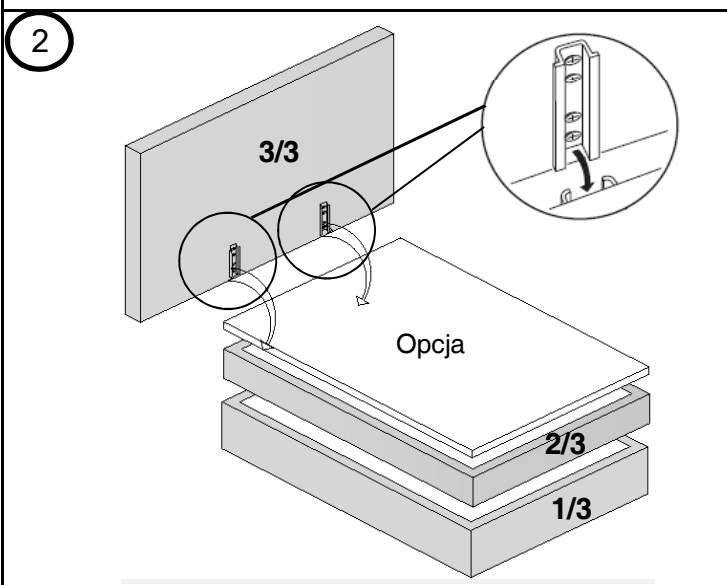
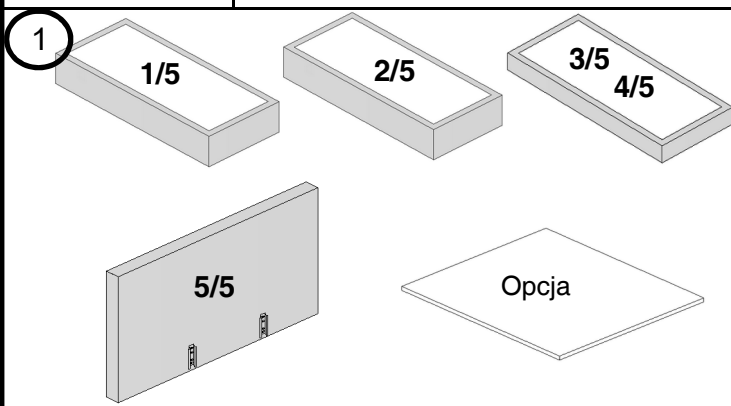
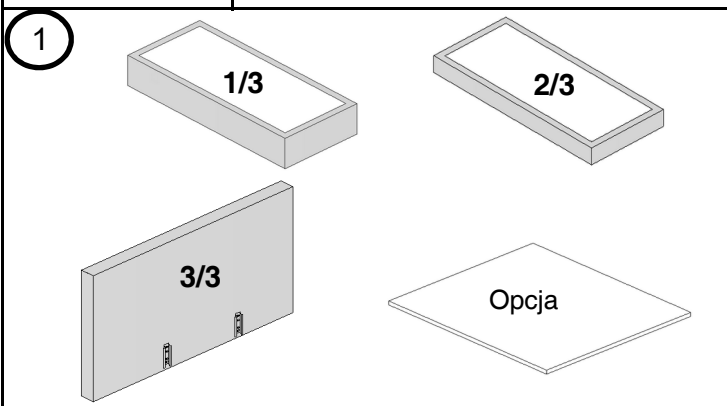
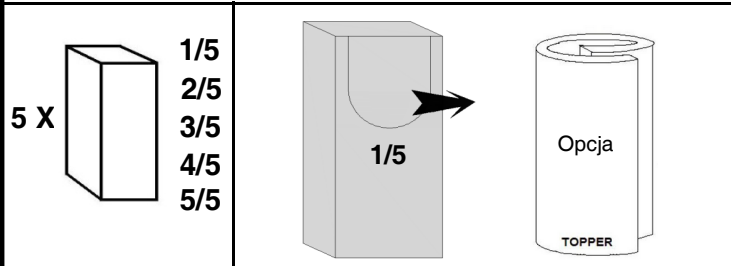
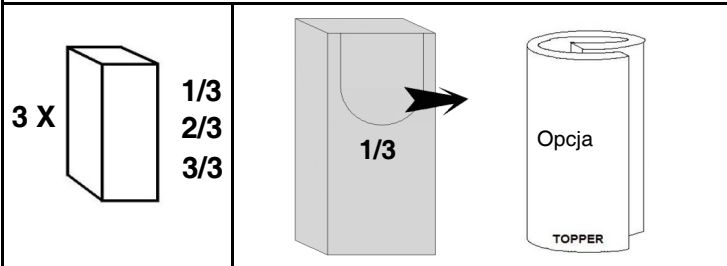


# Łóżko Boxspring



## 90/120/140

## 160/180/200



Maksymalne obciążenie dla twardości H2 wynosi 100 kg  
 The maximum load for H2 hardness is 100 kg  
 Die maximale Belastung für die H2-Härte beträgt 100 kg

Maksymalne obciążenie dla twardości H2 wynosi 120 kg  
 The maximum load for H3 hardness is 120 kg  
 Die maximale Belastung für die H3-Härte beträgt 120 kg

**WAŻNE!!! Proszę obracać materac oraz topper przynajmniej raz w miesiącu**  
**IMPORTANT !!! Please rotate the topper and the mattresses at least once a month.**  
**WICHTIG !!! Bitte wenden Sie den Topper und die Matratzen mindestens 1 mal im Monat .**