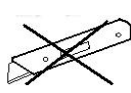
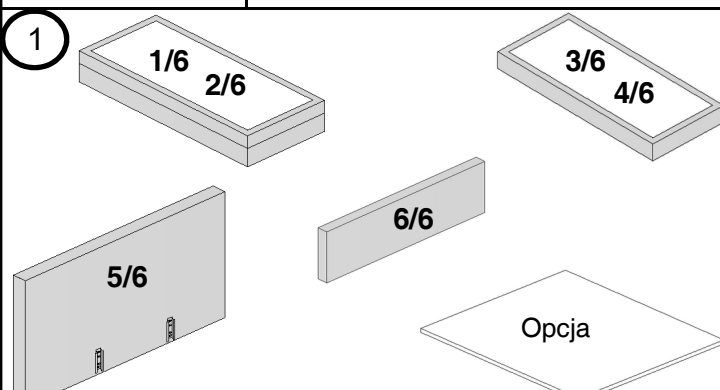
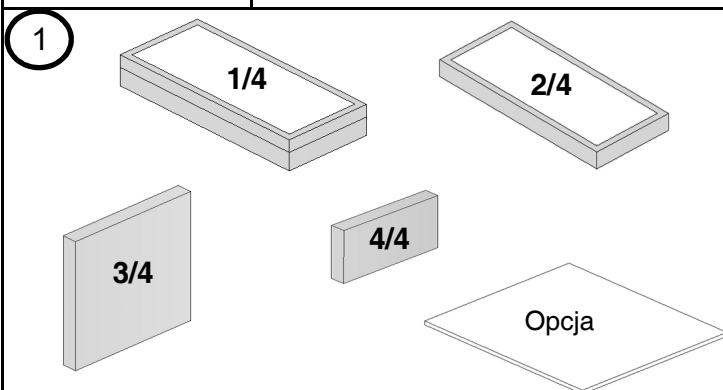
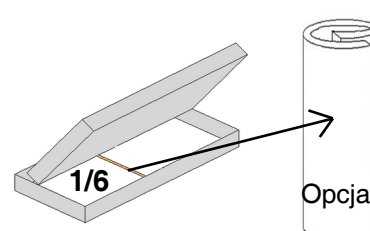
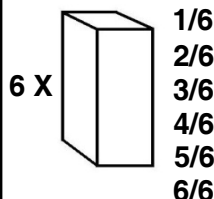
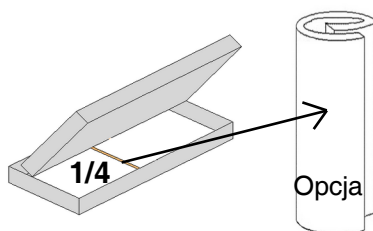
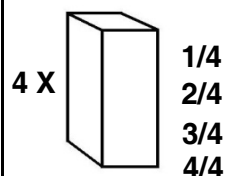


Łóżko boxspring z pojemnikiem



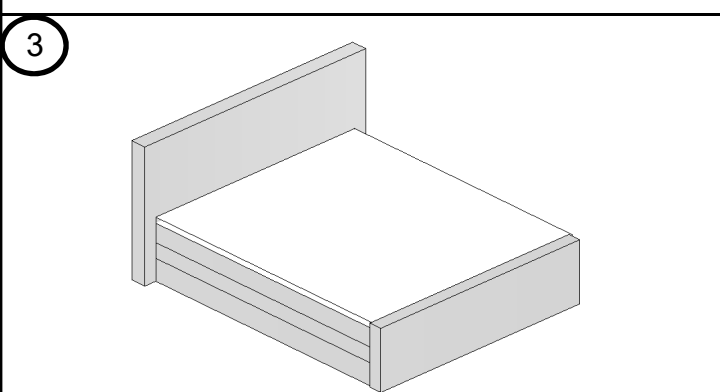
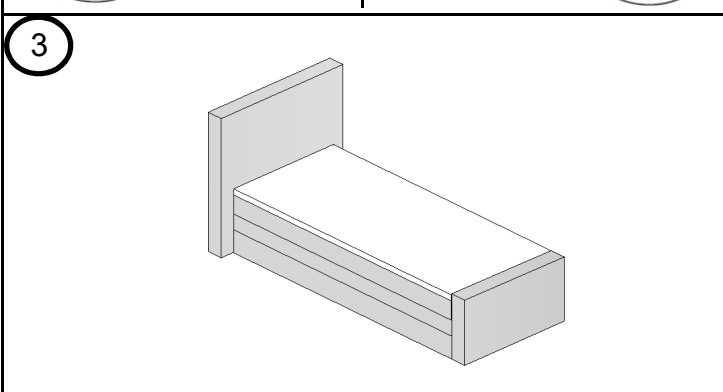
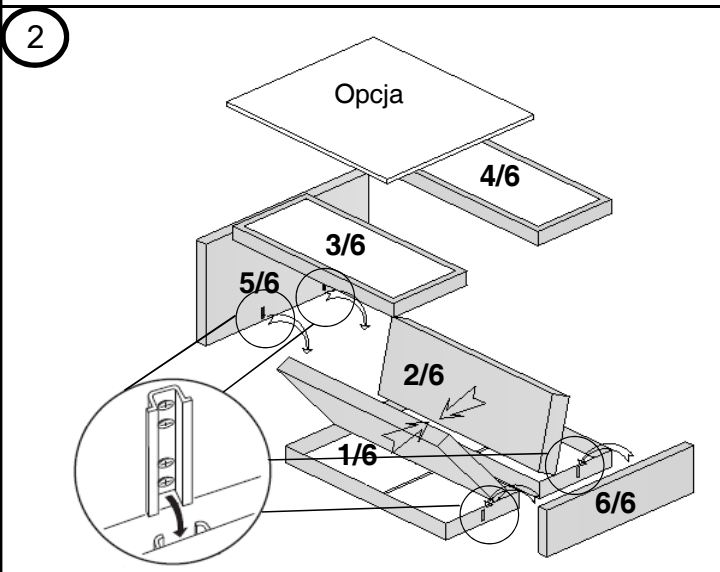
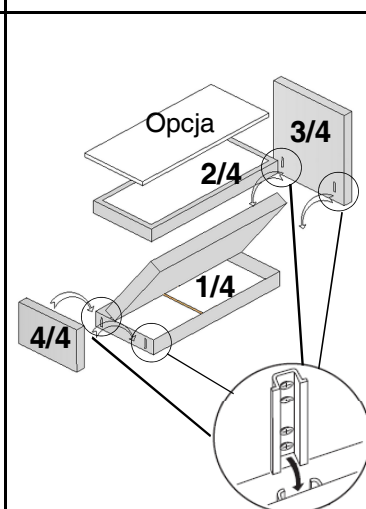
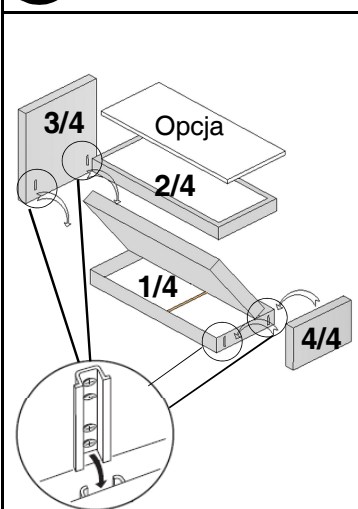
90/120/140

160/180/200



2 Wariant Lewy

Wariant Prawy



Maksymalne obciążenie dla twardości H2 wynosi 100 kg
 The maximum load for H2 hardness is 100 kg
 Die maximale Belastung für die H2-Härte beträgt 100 kg

Maksymalne obciążenie dla twardości H3 wynosi 120 kg
 The maximum load for H3 hardness is 120 kg
 Die maximale Belastung für die H3-Härte beträgt 120 kg

WAŻNE!!! Proszę obracać materac oraz topper przynajmniej raz w miesiącu
IMPORTANT !!! Please rotate the topper and the mattresses at least once a month.
WICHTIG !!! Bitte wenden Sie den Topper und die Matratzen mindestens 1 mal im Monat .